

BTP-2000S II 标签打印机

用户手册



山东新北洋信息技术股份有限公司

目 录

声明.....	1
安全须知.....	2
1 概述.....	3
1.1 简介.....	3
1.2 主要特点.....	3
2 主要技术指标.....	4
2.1 主要技术规格.....	4
2.2 打印介质技术指标.....	5
2.2.1 打印纸技术指标.....	5
2.2.2 打印碳带技术指标.....	5
2.3 打印及出纸位置.....	5
3 外观和组件.....	6
3.1 外观和组件.....	6
3.2 主要组件介绍.....	7
3.3 指示灯、按键、液晶功能说明.....	7
3.3.1 指示灯功能说明.....	7
3.3.2 按键功能说明.....	8
3.3.3 液晶功能说明.....	8
3.4 告警指示灯和蜂鸣器.....	9
3.5 按键配置功能说明.....	10
3.5.1 按键配置模式下按键、指示灯功能说明.....	10
3.5.2 简单参数配置功能.....	11
3.5.3 复杂参数配置功能.....	12
4 通讯接口.....	13
4.1 串行接口.....	13
4.1.1 接口信号.....	13
4.1.2 接线示意图.....	13
4.2 并行接口.....	14
5 打印机的安装.....	15

5.1 开箱检查.....	15
5.2 打印机安装位置.....	15
5.3 连接电源.....	15
5.4 连接接口电缆.....	15
5.5 安装纸卷.....	15
5.6 安装碳带.....	16
5.7 启动打印机.....	17
5.7.1 开机与自检.....	17
5.7.2 打印自检样张.....	17
5.7.3 设置纸张类型.....	17
5.7.4 校验标记.....	18
6 打印机调节.....	19
6.1 打印头压力调节.....	19
6.2 打印头位置调节.....	19
6.3 传感器位置调节.....	20
6.4 打印机常用参数调整.....	21
6.4.1 打印机常用参数的调整及调整范围.....	21
6.4.2 票面上打印内容位置坐标及调整方向.....	21
7 打印机的日常维护.....	23
7.1 打印头清洁.....	23
7.2 传感器清洁.....	23
7.3 打印胶辊清洁.....	23
8 故障处理方法与维护.....	25
8.1 液晶错误信息显示.....	25
8.2 打印质量问题.....	26
附录.....	27
附录 1 自检样张.....	27
附录 2 纸张的技术规格.....	30
附录 3 简单参数配置.....	32
附录 4 复杂参数配置.....	33

声明

本手册内容未经同意不得随意更改，山东新北洋信息技术股份有限公司（以下简称新北洋）保留在技术、零部件、软件和硬件上变更产品的权利。用户如果需要与产品有关的进一步信息，可与新北洋或经销商联系。

未经新北洋的书面许可，本手册的任何章节不得以任何形式、通过任何手段进行复制或传送。

版权

本手册于 2005 年印制，版权属于新北洋。



中国印制。

1.2 版本。

商标

新北洋使用的注册商标是 **BEIYANG**[®]

警告、注意

-  **警告** 必须遵守，以免伤害人体，损坏设备；
-  **注意** 给出了打印机操作的重要信息及提示。

新北洋质量管理体系通过下列认证



挪威船级社 (DNV) ISO9001:2000 认证

安全须知

在操作使用打印机之前，请仔细阅读下面的注意事项：

1. 安全警告



警告：打印头为发热部件，打印过程中和打印刚结束，不要触摸打印头以及周边部件；



警告：不要触摸打印头表面和连接接插件，以免因静电损坏打印头。

2. 注意事项

- 1) 打印机应安装在一个平整、稳固的地方；
- 2) 在打印机的周围留出足够的空间，以便操作和维护；
- 3) 打印机应远离水源并避免阳光、强光和热源的直射；
- 4) 不要在高温，湿度大以及污染严重的地方使用和保存打印机；
- 5) 避免将打印机放在有振动和冲击的地方；
- 6) 不允许潮湿的空气在打印机的表面结露，如果已经形成，在露水消除之前不要打开打印机的电源；
- 7) 将打印机的电源连接到一个适当的接地插座上。避免与大型电机或其它能够导致电源电压波动的设备使用同一插座；
- 8) 如果较长时间不使用打印机，请断开打印机的电源；
- 9) 避免水或导电的物质（例如：金属）进入打印机内部，一旦发生，应立即关闭电源；
- 10) 打印机不得在无纸的状态下打印，否则将严重损害打印胶辊和打印头；
- 11) 为了保证打印质量和产品的寿命，建议采用推荐的或同等质量的纸张和碳带；
- 12) 插接或断开各个接口时，必须关掉电源，否则可能会引起打印机控制电路的损坏；
- 13) 在打印效果满足使用要求的情况下，建议用户尽可能设置低等级的打印浓度，以免影响打印头的使用寿命；
- 14) 用户不得自行拆卸打印机进行检修；
- 15) 妥善保管本手册，以备使用参考。

1 概述

1.1 简介

BTP-2000SII 标签打印机是一款高性能热转印标签打印机，采用模块化设计，具有结构简单、操作方便等特点，适用于工业即时标签打印/产品标签批量打印/运输、物流标签打印/铁路、机场、车站、票据打印/服装吊牌、水洗唛打印/邮政袋牌打印等领域。

BTP-2000SII 标签打印机可以通过串行接口或其它接口与外部设备连接，同时提供 WINDOWS95/98/2000/NT4.0/XP 操作系统下的通用驱动程序及基于 DLL 的软件开发包。

1.2 主要特点

- 热敏/热转印打印；
- 低噪音、高速打印；
- 上纸方便、快捷、操作简便；
- 采用 32 位高速微处理器；
- 采用热历史和温度自适应控制；
- 采用新型打印头，打印头寿命长，打印品质高；
- 支持连续纸、标签纸、标记纸、穿孔纸等多种纸张类型。

2 主要技术指标

2.1 主要技术规格

项 目		参 数
打印	分辨率	203DPI
	打印方式	热敏/热转印
	打印宽度 (Max)	108mm
	打印速度 (Max)	125mm/s
	CPU	32bit RISC 微处理器
	存储器	SDRAM: 2MB FLASH: 可扩展至8MB
	打印头温度探测	热敏电阻
	打印头位置探测	微动开关
	纸标记探测	光电传感器
	碳带存在探测	光电传感器
	通讯接口	标准配置 RS-232 串口 CENTRONICS 并口、USB 和 Ethernet 以太网口可任选其一
条码 字符 图形	条码	一维码: 39码, UPCA, UPCE, 交叉25码, 128码, EAN13, EAN8, HBIC (带校验符的39码), 库德巴码, 工业25码, 储运码, UPC2, UPC5, 93码, 邮电25码 (中国), UCC/EAN码、矩阵25码、POSTNET码等 二维码: PDF417, MAXICODE码等
	字符集	常用单字节字体: FONT0到FONT8, 6种ASD smooth字体, 8种Courier字体。
		自定义字体: 用户可自定义字体下载到FLASH或SDRAM, 支持GB18030
	字符放大/旋转	横向纵向均可有级放大1 - 8倍 旋转打印 (0°, 90°, 180°, 270°)
图形	二进制无格式位图, HEX, PCX, BMP和IMG 图像文件可下载到FLASH, SDRAM	
介质	纸张类型	连续纸, 标签纸, 打孔纸, 标记纸等
	纸卷外径 (Max)	203 mm
	纸卷宽度 (Max)	110 mm
	纸卷内径	25 ~ 76 mm
	碳带长度 (Max)	300 m
	碳带内径	25 mm
	出纸方式	回卷、撕离、剥离 (可选)
操作 界面	按键、指示灯	3 键、3 灯
	显示屏	液晶显示屏 (8×2 个英文字符)
电源	输入	交流 220V ± 10%, 50/60Hz
环境 要求	工作环境	+5 ~ 45 , 20 ~ 80% RH (无凝露)
	贮存环境	-40 ~ 55 , < 93% RH (无凝露)
物理 特性	外形尺寸	422mm (L) × 235mm (W) × 240mm (H)
	重量	约 10Kg

表 2.1-1 打印机主要技术规格表

2.2 打印介质技术指标

2.2.1 打印纸技术指标

本打印机支持连续纸和非连续纸两种纸张类型。

- 连续纸类型包括：有/无黏合剂条状纸
- 非连续纸类型包括：
 - 1) 有黏合剂非连续型标签纸；
 - 2) 无黏合剂标记纸；
 - 3) 无黏合剂穿孔纸。

各类纸张的技术规格详见[附录 2](#)。

2.2.2 打印碳带技术指标

项 目		说 明
碳带尺寸		见表 2.1-1
碳带卷绕方式		内置/外置
碳带种类	蜡基	适用于普通热转印纸（铜版纸、胶版纸等）
	半蜡半树脂	适用于高光纸（镜面铜版纸等）、合成材料（PET、PVC、PE 等）
	树脂	适用于水洗唛、合成材料（PET、POLYIMIDE 等）

表 2.2.2-1



注意：

- 应根据具体的介质类型和用途，选择合适的碳带；
- 尽量使用纸张耗材提供商推荐的碳带打印。

2.3 打印及出纸位置

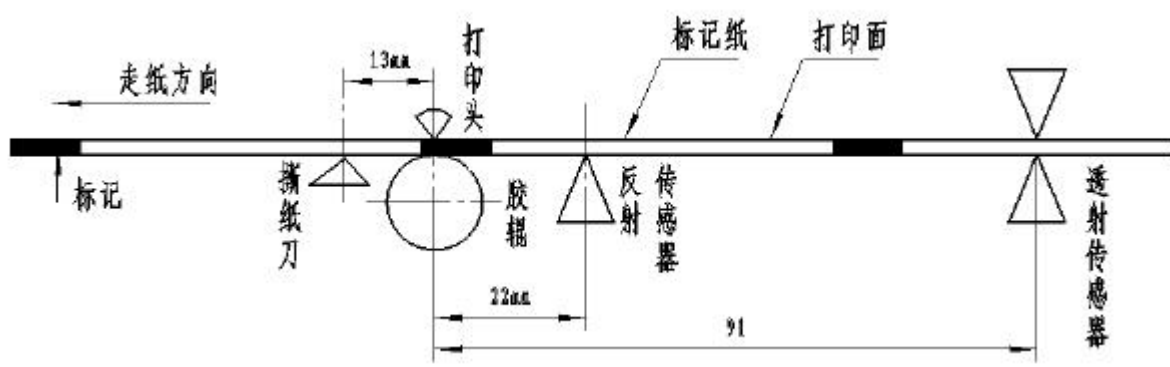


图 2.3-1



注意：

- 上图是以标记纸为例说明打印和出纸位置；
- 非连续型纸张以标记的前沿定位；
- 打印和出纸位置调整详见[6.4.2](#)。

3 外观和组件

3.1 外观和组件

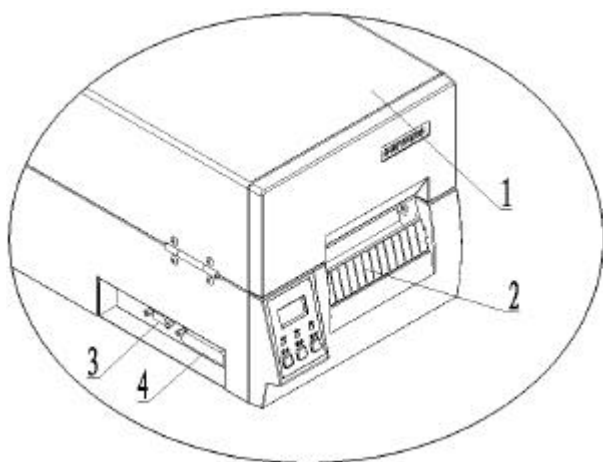


图 3.1-1

- 1—打印机上盖
- 4—并口
- 7—停止指示灯
- 10—暂停键

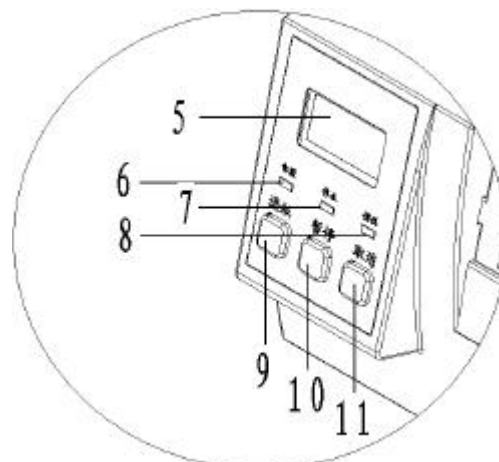


图 3.1-2

- 2—出纸口
- 3—串口
- 5—液晶
- 6—电源指示灯
- 8—错误指示灯
- 9—进纸键
- 11—取消键

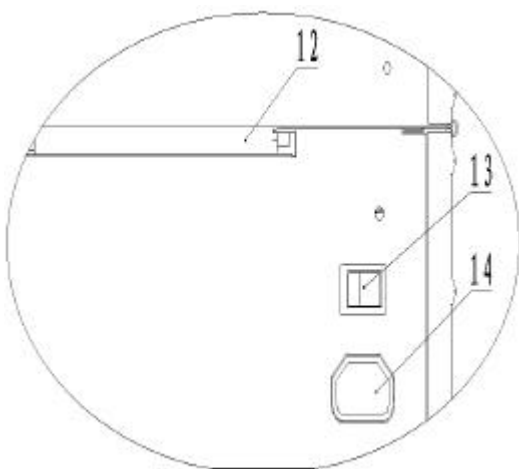


图 3.1-3

- 12—外置纸卷通道
- 15—观察窗
- 18—碳带回收轴
- 21—纸卷

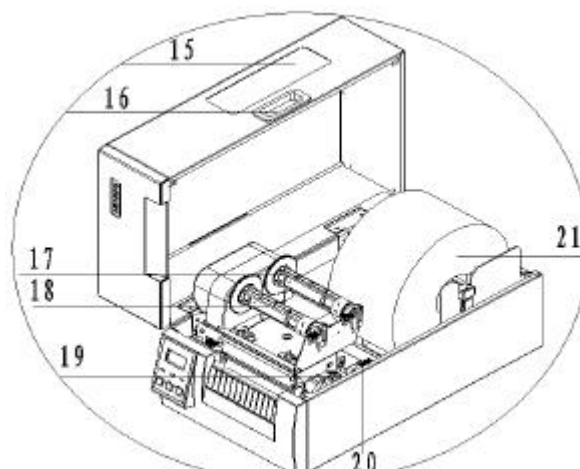


图 3.1-4

- 13—电源开关
- 14—电源插座
- 16—开盖扳手
- 17—碳带发放轴
- 19—打印组件扳手
- 20—压纸组件扳手

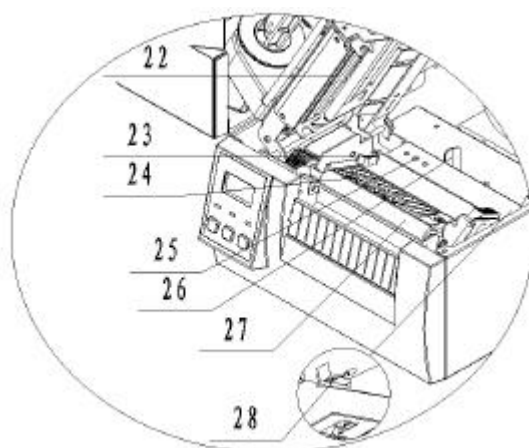


图 3.1-5

- | | | |
|------------|----------|----------|
| 22—打印组件 | 23—逼纸块 | 24—反射传感器 |
| 25—透射传感器 | 26—前端逼纸板 | 27—打印胶辊 |
| 28—打印头微动开关 | | |

3.2 主要组件介绍

- 1) 液晶 (5)
显示打印机状态信息；
- 2) 电源开关 (13)
按下“O”关闭电源，按下“-”开启电源；
- 3) 逼纸块 (23)、前端逼纸板 (26)
防止介质在出纸通道中左右窜动；
- 4) 纸反射传感器 (24)
对黑标纸等介质的校验、介质状态的检测 (有无介质) 以及介质的定位；
- 5) 纸透射传感器 (25)
对标签纸等介质的校验、介质状态的检测 (有无介质) 以及介质的定位；
- 6) 打印头微动开关 (28)
检测打印头抬起/压下状态。

3.3 指示灯、按键、液晶功能说明

3.3.1 指示灯功能说明

指示灯名称	状态	说 明
电源指示灯 (绿灯)	常亮	打印机处于待机状态
	快闪	打印机忙 (打印机正在处理指令)
停止指示灯 (黄灯)	常灭	打印机处于待机状态
	常亮	打印机进入暂停状态 撕离/剥离模式等待确认标签已取走
错误指示灯 (红灯)	常灭	打印机处于待机状态
	闪烁	打印机出错

表 3.3.1-1

3.3.2 按键功能说明

按键	功能	说明
进纸键	按键进纸	待机状态下按下【进纸】键，非连续纸时走一个标签；连续纸时连续走纸，直到松开按键为止
	打印自检样张	按【进纸】键上电，待蜂鸣器鸣叫一声后松手，开始打印自检样张
暂停键	暂停	待机状态下按下【暂停】键，打印机进入暂停状态，再次按下【暂停】键时，打印机将恢复到待机状态
		在打印进行中按下【暂停】键，打印机将暂停当前打印任务，再次按下【暂停】键时，打印机将继续原来的打印任务
	确认标签取走	撕离/剥离模式下，未配置存在传感器，打印完毕一张标签停止灯将亮，用户按下【暂停】键确认标签已取走；打印机将退纸并开始打印下一张
	校验纸张	按【暂停】键上电，待蜂鸣器鸣叫一声后松手，开始走纸并校验纸张
取消键	取消打印任务	先按【暂停】键暂停当前打印任务，再按【取消】键取消打印任务
	排除错误	按键排除打印机错误，恢复打印机到待机模式
	进入串口默认通讯	按【取消】键上电，待蜂鸣器鸣叫一声后松手，进入串口默认配置模式。(9600, N, 8, 1, 无自动上纸)

表 3.3.2-1

3.3.3 液晶功能说明

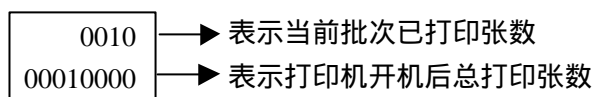
1) 待机状态：

开机显示当前打印机固件版本号

BPLA V10.003

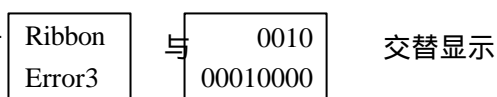
2) 暂停状态：

暂停状态下显示



3) 出错状态：

出错状态下



→ 表示打印机错误信息

液晶错误状态显示对照表：

错误信息	错误类型
HeadOpen Error1	打印头抬起
Paper Error2	缺纸
Ribbon Error3	缺碳带
Command Error4	指令语法错误
Calibrat Error5	校验失败
Serial Error6	串口通讯错误
OverHeat Error8	打印头过热
System Error9	系统错误

表 3.3.3-1

4) 打印状态：

打印状态下液晶动态刷新总打印张数和当前批次已打印张数。即印完一张后动态更新一次。

0010
00010000

显示的值在每打

3.4 告警指示灯和蜂鸣器

1) 蜂鸣器在下述情况下短鸣一声：

- 打印机在开机或软复位正确时；
- 擦除 FLASH 成功时；
- 下载字库、位图到 FLASH 成功时。

2) 打印机错误信息与蜂鸣器鸣叫、指示灯闪烁对照表：







错误信息	蜂鸣器鸣叫	指示灯
打印头抬起		长闪
指令语法错误		
打印机缺纸		
串口通讯错误		
纸张检验错误		
打印头电压/温度异常		
打印机缺碳带		
系统错误		

表 3.4-1

3.5 按键配置功能说明

本打印机支持简单、复杂两种参数配置模式用来配置常用的打印机参数，可通过按键操作和指示灯状态，在介质上打印出相关的配置内容进行参数配置。

3.5.1 按键配置模式下按键、指示灯功能说明

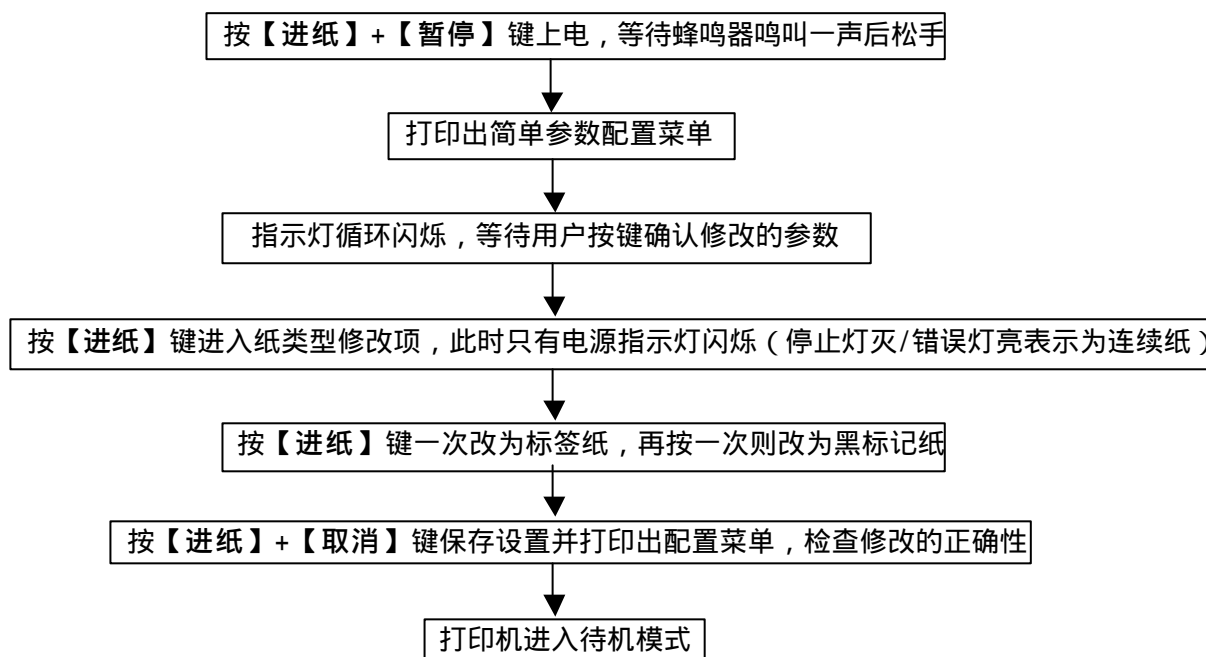
模式	按 键	按 键 功 能	指示灯状态
简单参数配置	【进纸】+【暂停】	按【进纸】+【暂停】键上电，待蜂鸣器鸣叫一声后松手，开始打印简单参数配置菜单并进入简单参数配置模式	三个灯交替闪烁
	【进纸】	进入简单模式后首次按下【进纸】键确认更改打印机纸张类型	电源灯闪烁
		继续按【进纸】键纸张类型在标签纸、标记纸、连续纸之间切换	见附录 3
	【暂停】	进入简单模式后首次按【暂停】键确认更改打印方式	停止灯闪烁
		继续按【暂停】键打印方式在热敏方式、热转印方式之间切换	见附录 3
	【取消】	进入简单模式后首次按【取消】键确认更改自动上纸	错误灯闪烁
继续按【取消】键自动上纸在有自动上纸、无自动上纸之间切换		见附录 3	
【进纸】+【取消】	按【进纸】+【取消】键保存已修改的参数并退出简单参数配置模式，返回到待机状态	电源灯常亮	
复杂参数配置	【暂停】+【取消】	按【暂停】+【取消】键上电，待蜂鸣器鸣叫一声后松手，开始打印复杂参数配置菜单并进入简单参数配置模式	电源灯常亮 停止灯灭 错误灯常亮
	【进纸】	按下【进纸】键逆时针翻主菜单目录项或更改当前目录项的参数值	电源灯闪烁一次
	【暂停】	按【暂停】键打印当前要更改的配置项；当前项更改完毕后，按【暂停】键打印当前已更改的配置项并返回到配置菜单的第一项	停止灯闪烁一次
	【取消】	按下【取消】键顺时针翻主菜单目录项或更改当前目录项的参数值	错误灯闪烁一次
	【进纸】+【取消】	按【进纸】+【取消】键保存已修改的参数并退出复杂参数配置模式，返回到待机状态	电源指示灯常亮

表 3.5.1-1

3.5.2 简单参数配置功能

- 1) 按【进纸】+【暂停】键开机待蜂鸣器鸣叫一声后松手，进入简单参数配置模式，此时打印出简单参数配置菜单（见附录 3）；
- 2) 参照简单参数配置过程示意图（见附录 3）配置需要修改的参数；
- 3) 配置过程中可以参照参数值与指示灯状态对应关系（见附录 3）确认参数值。

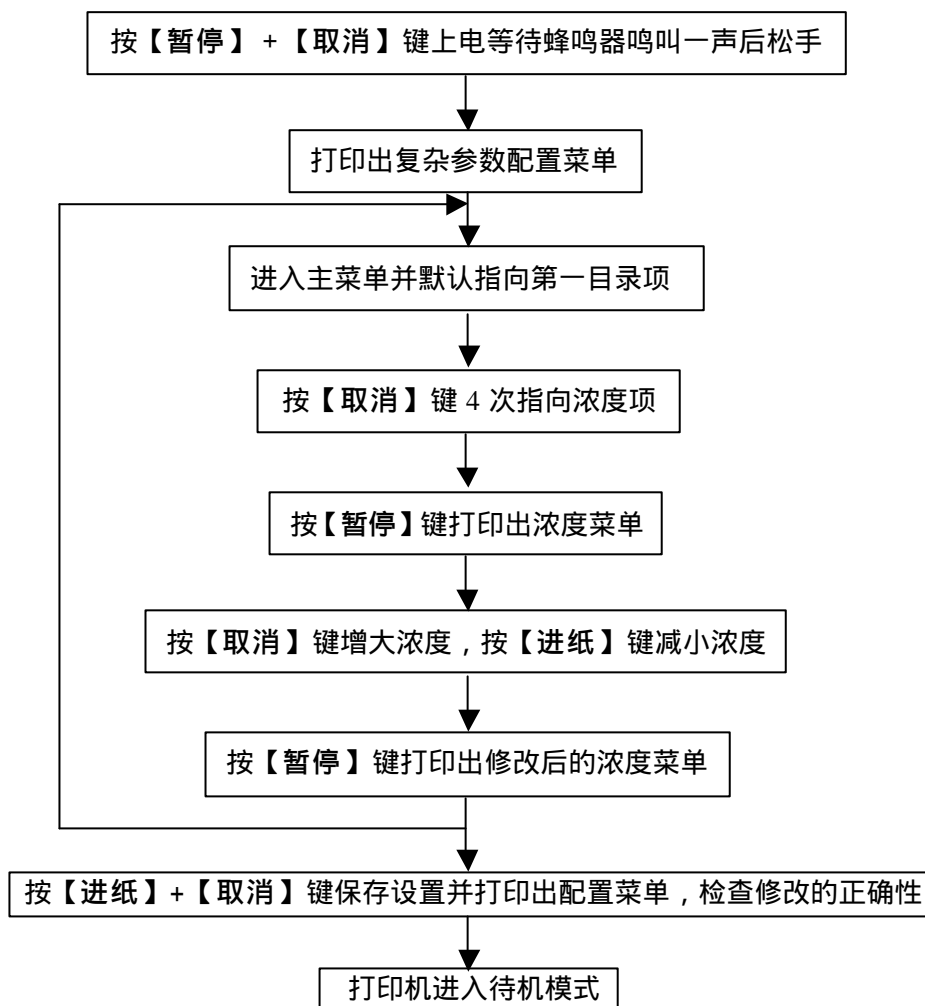
下面以修改介质类型（连续纸改为黑标记纸）为例介绍简单参数配置过程：



3.5.3 复杂参数配置功能

- 1) 按【暂停】+【取消】键开机，待蜂鸣器鸣叫一声后松手，进入复杂参数配置模式，此时打印出复杂参数配置菜单（见附录 4）；
- 2) 各级目录项及其参数配置说明见附录 4。

下面以修改打印浓度为例如介绍复杂参数配置过程：



4 通讯接口

串行接口和并行接口为本打印机标准配置接口，RS-232 接口为标准串行接口，Centronics 并口符合 IEEE1284 为标准并行接口。

4.1 串行接口

4.1.1 接口信号

打印机信号和状态

引脚	信号名称	信号方向	功能
1	无		
2	RXD	输入	数据输入端
3	TXD	输出	数据输出端
4	DTR	输出	数据终端就绪
5	SG	-	信号地
6	DSR	输入	数据装置准备好
7	RTS	输出	请求发送
8	CTS	输入	允许发送
9	FG	-	机壳地

表 4.1.1-1

4.1.2 接线示意图

PC 机端	打印机端
TXD-----	RXD
RXD-----	TXD
CTS-----	RTS
RTS-----	CTS
SG -----	SG



注：

- 可以使用以下的连接方式，只需 3 根线即可，这种连接方法适用于数据量不大或 XON/XOFF 流量控制情况下。

PC 机端	打印机端
TXD-----	RXD
RXD-----	TXD
SG -----	SG


4.2 并行接口

并行接口工作在 IEEE1284 兼容模式下。

并行信号列表

引脚	定义	描述	引脚	定义	描述
1	输入	/STROBE	13	输出	SELECT
2	输入	Data1	14,15	未用	NC
3	输入	Data2	16	-	Ground
4	输入	Data3	17	-	Ground
5	输入	Data4	18		Vcc
6	输入	Data5	19 ~ 30	-	Ground
7	输入	Data6	31		Vcc
8	输入	Data7	32	输出	/Fault
9	输入	Data8	33		Ground
10	输出	/ACK	34 ~ 35	未用	/NC
11	输出	BUSY	36	-	Vcc
12	输出	PError			

表 4.2-1

 注：

- 数据传输时，主机端不应忽略 Busy 信号，否则会造成打印数据丢失；
- 并行接口信号采用 TTL 电平，使用时应保证主机端信号的上升和下降时间都不大于 0.5ms。

5 打印机的安装

5.1 开箱检查


打开打印机包装，对照装箱单检查物品是否缺少和损坏。一旦出现这种现象，请与代理商或厂家联系。

5.2 打印机安装位置

平放在操作桌面上，须防水，防潮，防尘；安装时倾斜角度最大不能超过 15°。

5.3 连接电源


- 1) 确认打印机的电源开关处于关闭状态；
- 2) 将电源线插入打印机后面的电源插座内。

 注意：

- 如果较长时间不使用打印机，请断开打印机电源。

5.4 连接接口电缆

- 1) 确认打印机的电源开关处于关闭状态；
- 2) 将接口电缆插入相配的接口内，并将插头的螺丝钉或卡簧固定；
- 3) 将接口电缆的另一端连接到主机上。

 注意：

- 请勿带电插拔接口电缆！

5.5 安装纸卷

- 1) 打开打印机的上盖；
- 2) 将纸卷穿入纸卷支撑杆后，再穿入纸卷支撑板，此时，纸卷逼纸板不需要逼紧纸卷（见图5.5-1）；

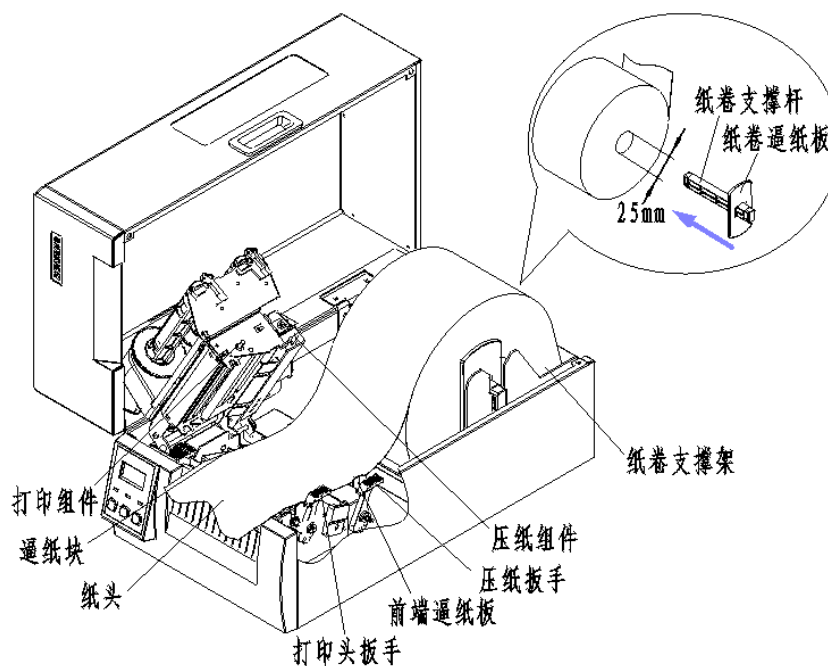


图 5.5-1

- 3) 将纸卷支撑杆放在纸卷支撑架上,使纸卷靠近左支撑架端面后调整纸卷逼纸板,使纸卷距离逼纸板间距不超过1mm(见图5.5-2);

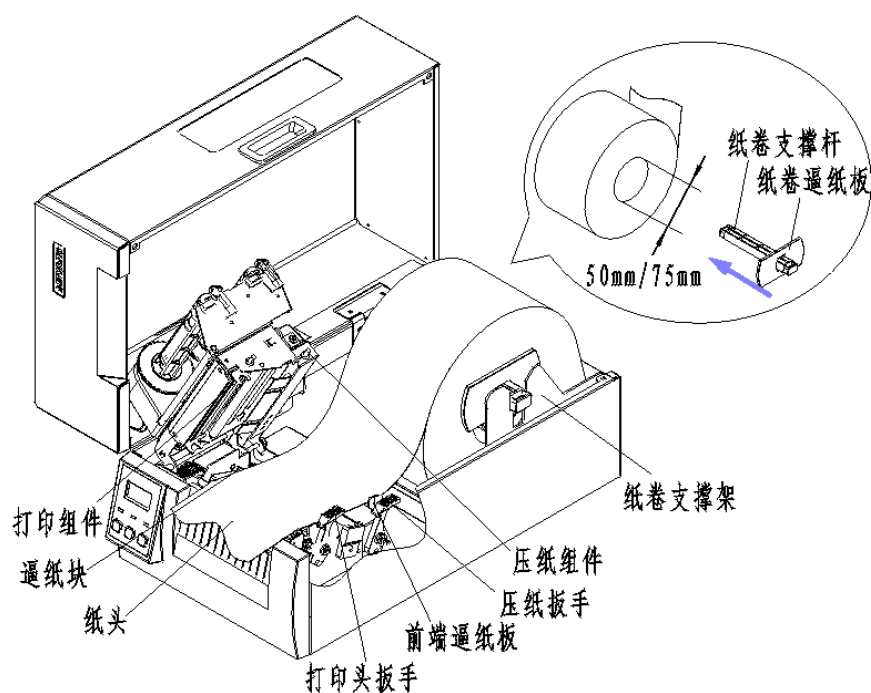



图5.5-2

- 4) 按下打印头扳手,抬起打印组件,按下压纸扳手,抬起压纸组件;
5) 调整前端逼纸板,使纸张夹在逼纸块与前端逼纸板之间,两端间隙不超过1mm;
6) 将纸头放在打印胶辊上;
7) 确认纸张在通道内正确安装后,压下压纸组件,压下打印组件;合上打印机上盖。

 注意:

- 纸卷芯轴内径不同,纸卷安装方式不同!

5.6 安装碳带

- 1) 将碳带缠绕在碳带发放轴与碳带回收轴上(见图5.6-1);

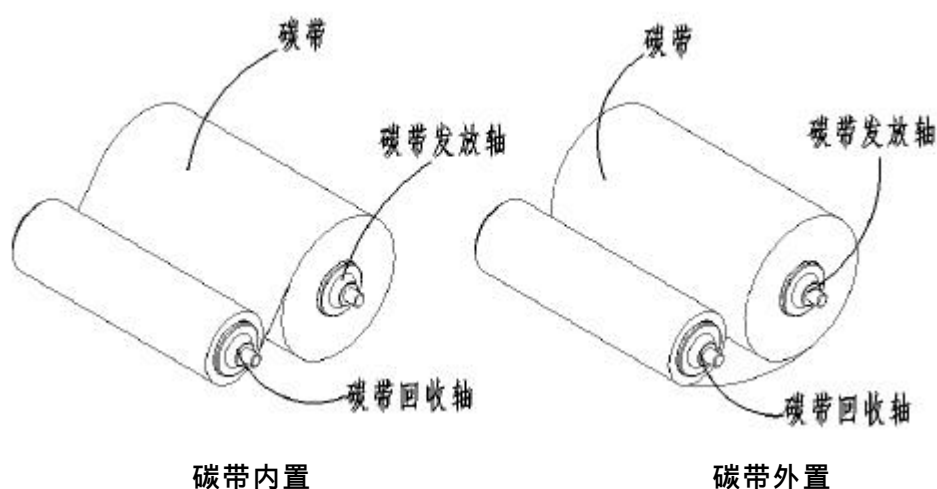


图5.6-1

- 2) 沿方向 1 使碳带绕过打印组件后，将碳带发放轴和碳带回收轴分别按方向 2、方向 3 插入碳带转动套和锁紧轴套（见图 5.6-2）；

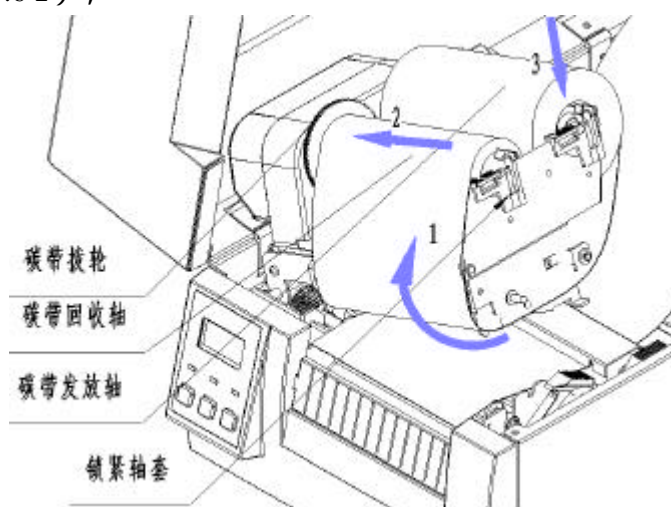


图 5.6-2

- 3) 转动碳带拨轮，使碳带在打印前处于绷紧状态，压下打印组件。



注意：

- 确定打印方式：选择热转印方式，需要安装碳带；选择热敏方式，不需要安装碳带；
- 正常情况下，选用碳带应宽于打印介质的宽度；
- 安装碳带过程中应防止碳带起皱或破损；
- 碳带发放轴与碳带回收轴应直接压入锁紧轴套中，不能用手扳动锁紧轴套。

5.7 启动打印机

5.7.1 开机与自检

- 1) 确认电源线和通讯线缆已正确连接，打开打印机电源开关；
- 2) 打印机自检，自检完毕后，蜂鸣器短鸣一声；
- 3) 若打印机内部设定介质类型为非连续型介质且打印机允许自动上纸时，打印机会自动上纸到打印位置。



注意：

- 若打印机不能启动或启动后不能正常工作，请及时与代理商或厂家联系。

5.7.2 打印自检样张

打印机自检样张包括打印机配置样张和打印头测试样张。

- 1) 关闭打印机电源，装好介质，按住进纸键不放，将电源开关扳至“-”位置，当蜂鸣器鸣叫一声后，松开进纸键，打印机进纸并打印自检样张（样张见附录 1）；
- 2) 配置样张中给出本打印机当前的配置信息；
- 3) 打印头测试样张能显示当前打印头的状态是否完好。

5.7.3 设置纸张类型

打印之前，根据待打印的纸张类型正确设置驱动中的纸张类型，同时在安装纸卷时注意调整相应的传感器位置与纸张的标记位置相对应。其关系可以参照下表进行选择：

驱动中的纸张类型	实际纸张类型	传感器类型
连续纸	连续型条状纸	反射传感器
黑标记纸	非连续型标记纸	反射传感器
	非连续型穿孔纸	
	非连续型边缘缺口纸	
标签纸	非连续型标签纸	透射传感器

表 5.7.3-1

5.7.4 校验标记

● 手动校验功能

- 1) 关闭打印机；
- 2) 将介质安装好；
- 3) 按住【暂停】键不放，将电源开关扳至“-”位置，当蜂鸣器鸣叫一声后，松开【暂停】键，打印机进纸并开始校验；
- 4) 如果校验成功，打印机进入待机状态；若校验失败，打印机报警，此时请查找：
 - 介质安装是否正确；
 - 安装纸张类型与打印机当前纸张类型（可以通过自检样张检查到）是否一致。



注意：

如属以下任何一种情况，打印前需要对介质进行标记校验：

- 第一次安装使用打印机；
- 打印机长时间未使用后重新使用；
- 更换新类型的纸卷；
- 传感器清洁后第一次使用；
- 打印过程中不能有效识别标记；
- 打印机使用环境有较大改变。

● 自动校验功能

启动打印任务前，打印机将自动比较用户设置的参数与打印机当前存储的参数，以决定是否启动校验，其过程如下：

- 1) 在打印机驱动中正确设置纸张类型和页面高度；
- 2) 发送打印任务，打印机判别到需要自动校验时，打印机将走 2~3 个票面校验纸张，成功后进入暂停状态，按下暂停键后，打印机退出暂停状态并打印；
- 3) 如果校验失败，打印机将报警：
 - 请确认安装的纸张和打印机驱动属性中所选择的纸张类型是否相同，如果不相同请更改正确后，重新打印，打印机将重新启动自动校验；
 - 如果设置正确仍然校验失败，请参照手动校验完成纸张校验。



注意：

- 经过上述步骤和传感器清洁工作后若仍不能查出打印机校验失败的原因，请与维护人员联系；
- 打印机校验正确后，才能正常打印。

6 打印机调节

6.1 打印头压力调节

当打印效果不一致（一边太浅）或使用不同宽度纸张时，应根据打印头测试样张的质量，进行打印头压力调整。打印头压力调节装置配有左右两个压力调节按钮，分别从 1 档到 4 档，顺时针方向旋转时，数字增大，打印头压力增加（见图 6.1-1）。

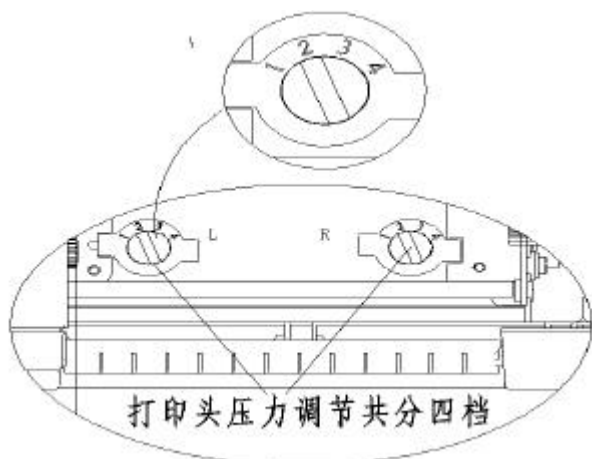


图 6.1-1



图 6.1-2

请按如下所述步骤调节打印头压力：

- 1) 根据纸张宽度按表 6.1-1 选择初始旋钮位置

介质宽度	左边档位	右边档位
25mm	2	1
51mm	2	1
75mm	2	2
110mm	3	3

表 6.1-1

- 2) 当打印效果浅时，按顺时针方向转动打印头压力调节旋钮，增加一档压力（见图 6.1-2）；
- 3) 打印自检样张时，根据打印头测试样张的效果决定是否需再增大打印头压力；
- 4) 当右侧打印效果太浅时，顺时针方向调整右端打印头压力旋钮一个档位或逆时针方向调整左端打印头压力旋钮一个档位；
- 5) 当左侧打印效果太浅时，按顺时针方向调整左端打印头压力旋钮一个档位或逆时针方向调整右端打印头压力旋钮一个档位。



注意：

- 在满足打印效果要求时，建议使用尽可能低的打印头压力，有助于延长打印头寿命。

6.2 打印头位置调节

打印机出厂时打印头位置已经按照推荐标签的打印质量进行调整，如果因为纸类型、纸厚度等纸张参数不同使打印质量下降，请按照以下方法调整打印头位置。

- 使用推荐标签时（出厂已设定好）
 - 1) 从观察窗观察，打印头指示线对准第一条线（两条线中的上线）；
 - 2) 打印自检样张时，根据打印结果用一字螺丝刀逆时针旋转打印头倾角调节旋钮以进行打印头倾角微调。
- 使用厚介质时
 - 1) 从观察窗观察，用一字螺丝刀顺时针旋打印头倾角调节旋钮，使打印头护板对准第二条线（两条线中的下线）；
 - 2) 打印自检样张时，根据打印结果进行打印头倾角微调。

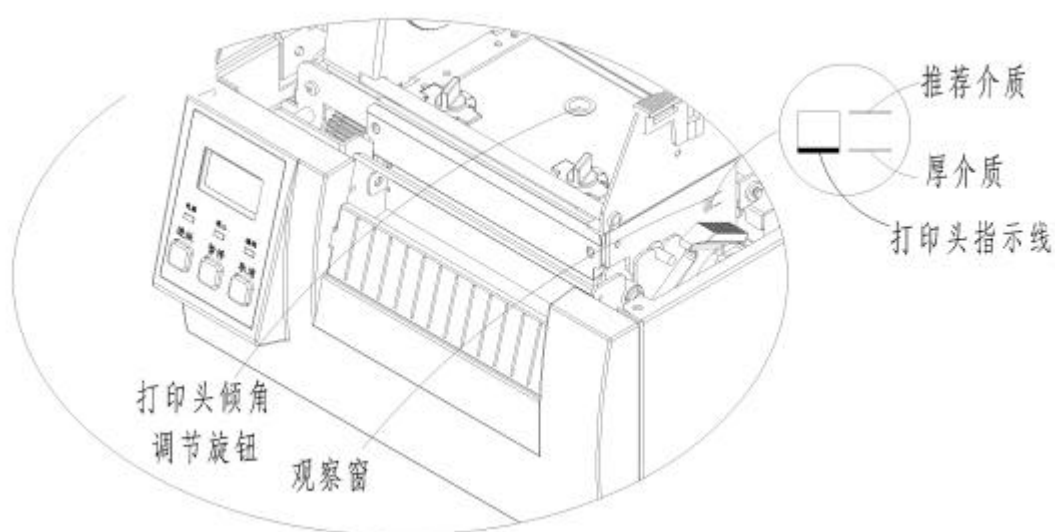


图 6.2-1

6.3 传感器位置调节

当纸张宽度发生变化时，可以根据以下方法调节传感器位置：

- 1) 根据介质的标记位置，预先测量出所要求的传感器位置；
- 2) 找到上盖板扳手，扳动上盖板（见图 6.3-1），取下上盖板（见图 6.3-2）；

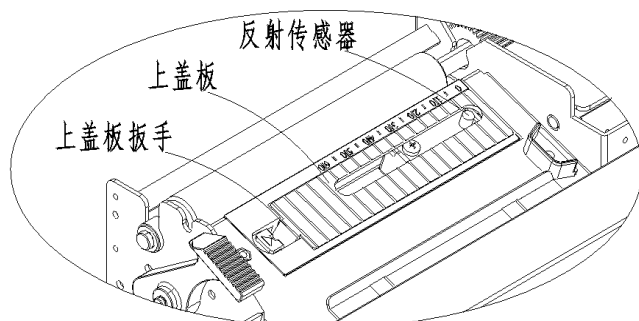


图 6.3-1

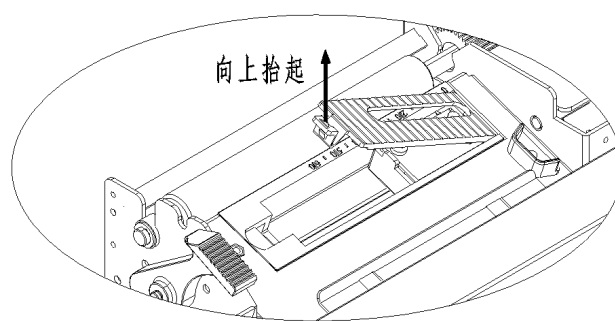


图 6.3-2

- 3) 拉动传感器扳手（见图 6.3-3），按照传感器要求位置，移动传感器使其对准标尺上的相应刻度（见图 6.3-4）；

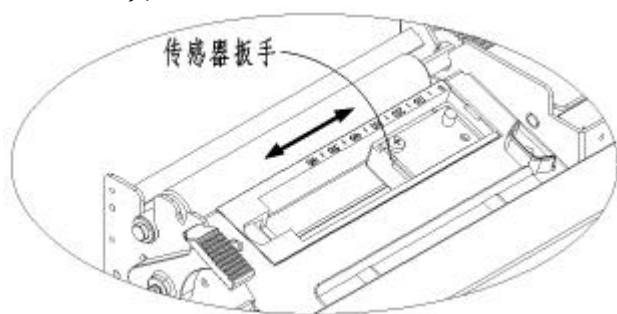


图 6.3-3

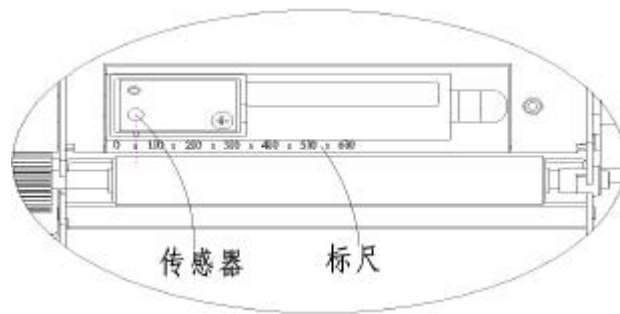


图 6.3-4

- 4) 按下上盖板扳手，安装好上盖板。

6.4 打印机常用参数调整

6.4.1 打印机常用参数的调整及调整范围

调整对象	设定范围	备注
打印浓度	00—30	在打印效果满足使用要求的前提下，尽可能设置低等级的打印浓度，以免影响打印头的使用寿命
垂直位置调整	-99—99 点	对打印内容作垂直方向调整，调整以 1 个点为一个移动单位
左右位置调整	-99—99 点	对打印内容作水平方向调整，调整以 8 个点为一个移动单位，小于 4 个点不移动，大于 4 个点小于 8 个点按 8 个点移动
撕离位置调整	-99—99 点	调整垂直方向撕离位置，调整以 1 个点为一个移动单位

表 6.4.1-1



注：

- 1 mm 等于 8 个点；
- 出厂时以上各指标均已调整到最佳状态，请勿随意改动。如需调整请参照 3.5。

6.4.2 票面上打印内容位置坐标及调整方向

● 纵向打印位置调整

当打印的票面出现下图 A、图 B 情况，则应进行纵向打印位置调整到图 C。

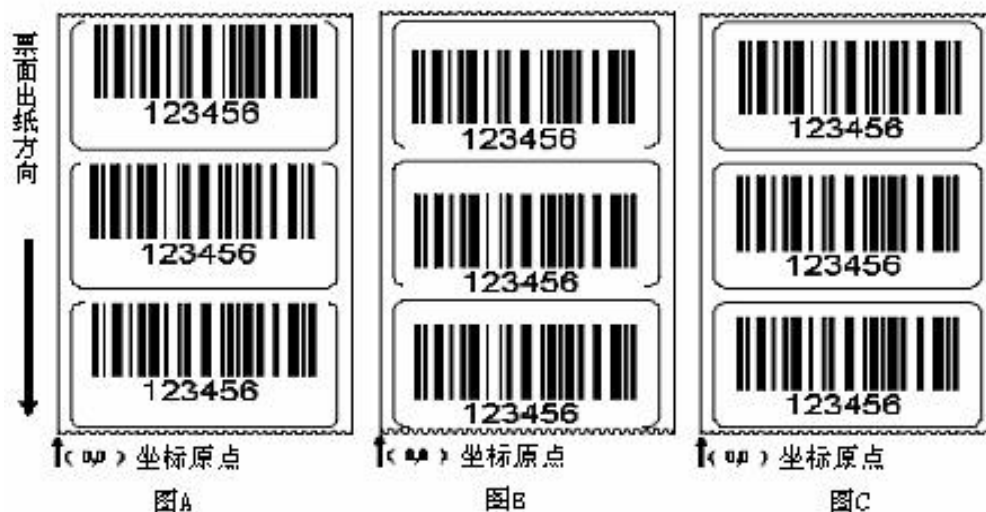


图 6.4.2-1



注意：

- 图 A 表示打印位置偏上，应向负方向调整；
- 图 B 表示打印位置偏下，应向正方向调整。

● 横向打印位置调整

当打印的票面出现下图 D，图 E 情况，则应进行横向打印位置调整到图 F。

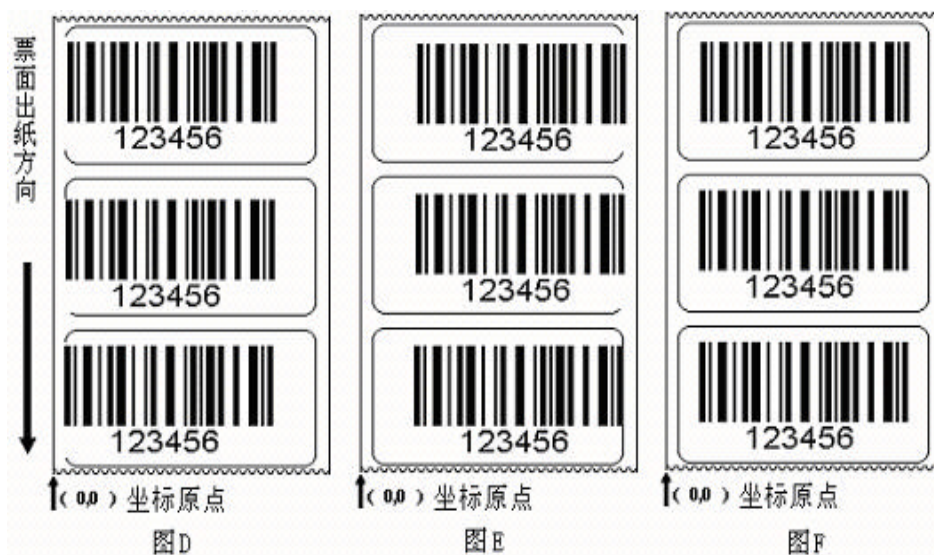


图 6.4.2-2



注意：

- 图 D 表示打印位置偏左，应向正方向调整；
- 图 E 表示打印位置偏右，应向负方向调整。

● 撕离位置调整

当撕掉的票面出现下图 G，图 H 情况，则应进行撕离位置调整到图 J。

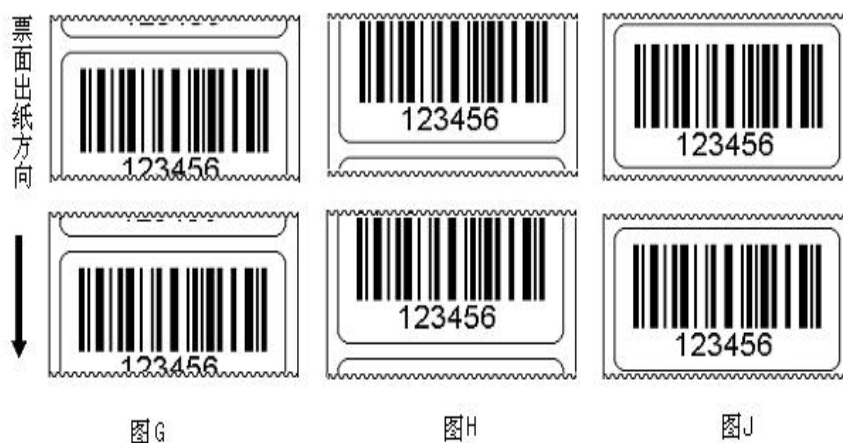


图 6.4.2-3



注意：

- 图 G 表示撕离位置偏上，应向负方向调整；
- 图 H 表示撕离位置偏下，应向正方向调整。

7 打印机的日常维护

每月请按下述步骤清洁打印头、打印胶辊和传感器。如使用环境恶劣，可适当增加打印机日常维护次数。

7.1 打印头清洁

当打印头出现以下任一种情况时，应清洁打印头：

- 打印不清晰；
- 进纸，退纸噪音大；
- 打印头上粘有异物。

打印头清洁步骤如下：

- 1) 关闭打印机，打开上盖；
- 2) 抬起打印组件，找到打印头，如果刚打印完毕，应等待打印头完全冷却；
- 3) 用酒精棉球（应拧干）擦除打印头表面的灰尘、污点；
- 4) 等待 5 10 分钟，酒精完全挥发以后，压下打印头组件，合上上盖。

7.2 传感器清洁

当打印机出现以下任一种情况时，应清洁纸标记传感器：

- 打印过程中，打印机偶尔报缺纸错误；
- 缺纸不报警；
- 不能有效识别标记。

纸标记传感器清洁步骤如下：

● 透射传感器

- 1) 关闭打印机，打开上盖；
- 2) 抬起打印组件，打开压纸组件扳手；
- 3) 用酒精棉球（应拧干）擦除透射传感器表面的灰尘、污点；
- 4) 等待 5 10 分钟，酒精完全挥发以后，压下压纸组件扳手，压下打印头组件扳手，合上上盖。

● 反射传感器

- 1) 关闭打印机，打开上盖；
- 2) 抬起打印组件，找到反射传感器；
- 3) 用酒精棉球（应拧干）擦除传感器表面的灰尘、污点；
- 4) 等待 5 10 分钟，酒精完全挥发以后，压下打印头组件扳手，合上上盖。

7.3 打印胶辊清洁

当出现以下任一种情况时，应清洁打印胶辊：

- 打印不清晰；
- 进纸，退纸噪音大；
- 打印胶辊上粘有异物。

打印胶辊清洁步骤如下：

- 1) 关闭打印机，打开上盖；
- 2) 抬起打印头组件，找到打印胶辊，如果刚打印完毕，应等待胶辊完全冷却；
- 3) 转动胶辊的同时用酒精棉球（应拧干）擦除打印胶辊表面的灰尘、污点；
- 4) 等待 5-10 分钟，酒精完全挥发后，压下打印头组件，合上上盖。



注意：

- 打印机日常维护必须确保电源关闭；
- 不允许用手和金属物品触摸打印头表面，不得使用镊子等工具划伤打印头、打印胶辊和传感器表面；
- 不得使用汽油、丙酮等有机溶剂擦拭打印头和胶辊；
- 缺纸传感器清洁完毕，应重新进行纸张校验；
- 等待酒精完全挥发后，再打开电源继续打印。

8 故障处理方法与维护

打印机出现故障时，可参照本章进行相应的处理。如果仍然无法排除故障，请与代理商或厂家联系。

8.1 液晶错误信息显示

当打印机出现故障或有异常状况时：

- 错误指示灯闪烁，蜂鸣器鸣叫；
- 错误信息显示在液晶显示屏上。

此时打印作业停止，主机与打印机之间的联系也会中断，请检查前面板显示屏上显示的信息后，参照下列方法进行相应的处理。

液晶显示的故障现象	原因分析	解决方法
HeadOpen Error1	打印头抬起	请压下打印头
	微动开关故障	联络维修人员
Paper Error2	纸卷用完或没安装纸卷	安装纸卷
	卡纸	清除卡纸
	纸卷表面被污染或破损	请越过污染或破损的部分
	纸卷脱离了纸标记传感器	重新安装纸卷
	纸标记传感器表面弄脏	清洁纸标记传感器表面
	纸卷类型与纸标记传感器类型不匹配	设置打印机驱动中纸类型与实际纸类型一致
Ribbon Error3	碳带用完	安装碳带
	碳带卡住	清整碳带
	碳带传感器故障	更换碳带传感器
Command Error4	输入不合法的指令	参见《BPLA 编程手册》确认并解决
	打印内容超出设定范围	
Calibrat Error5	介质类型与传感器类型不匹配	设置打印机驱动中纸类型与实际纸类型一致
	标记纸有问题（如：漏掉标记或标记不清晰）	使用满足要求的介质
	标记高度小于打印机要求	
Serial Error6	通讯电缆连接不牢固	可靠地连接通讯电缆
	打印机和主机之间的通讯设置不一致	将打印机的通讯接口（如：握手方式，波特率，数据位，停止位，校验位）设置与计算机的通讯接口设置一致
OverHeat Error8	纸卡在通道内，导致热量积累，打印头过热	清除塞纸，待打印头温度下降后，检查打印头测试图案是否正常，若正常，可继续工作，否则请更换打印头。（测试图案参见附录 1）
	打印浓度过高	适当降低打印浓度
	工作环境温度过高，导致打印头过热	请改善通风条件，温度降低后系统可恢复正常
System Error9	系统错误	请与代理商或厂家联系

表 8.1-1

8.2 打印质量问题

故障现象	原因分析	解决方法
打印不清或有污点	打印头或打印胶辊脏	清洁打印头或打印胶辊
	纸张与碳带不匹配	使用推荐的纸张和碳带
	打印浓度设置低	增加打印浓度
	碳带起皱	正确安装碳带和纸卷 调节打印头压力，使两端均匀

表 8.2-1

附录

附录 1 自检样张

自检样张包括打印机配置信息、打印机内部字体和打印头测试信息，其中打印机配置信息和打印机内部字体反映了打印机当前的内部配置，打印头测试信息反应打印头的状态。

1 打印机配置信息

版本号.....	BPLA V10.133
打印模式.....	非连续纸/撕离模式
打印类型.....	热敏
打印缓冲.....	单缓冲
串口检测.....	不允许
串口设置.....	38400,N,8,1,H
纸张传感器.....	透射/127/193
闪存空间.....	没有安装
内存空间.....	2048K
可利用内存.....	1406K
自动上纸.....	允许
自动状态返回.....	不允许
实时指令.....	允许
指令检测.....	不允许
度量单位.....	毫米
系统缓冲.....	.032K
标签高度.....	.037mm
打印缓冲宽度.....	.080byte
打印头宽度.....	108mm(08dot/mm)
撕离位置调整.....	.00dot

2 打印机内部配置字体

本打印机配置了 9 种内部点阵字体和 6 种 ASD 字体：

ASD Smooth (18 pointh)-012345

ASD Smooth (14 pointh)-0123456789 ABC

ASD Smooth (12 pointh)-0123456789 ABCabcXyz

ASD Smooth (10 pointh)-0123456789 ABCabcXyz

ASD Smooth (8 pointh)-0123456789 ABCabcXyz

ASD Smooth (6 pointh)-0123456789 ABCabcXyz

0123456789 CENSTXZ <+>|

This is font 7. OCR-A ABC abc

THIS IS FONT 6. 012345

THIS IS FONT 5. 0123456789 ABCXYZ

THIS IS FONT 4. 0123456789 ABC

THIS IS FONT 3. 0123456789 ABCXYZ

This is font 2. 0123456789 ABCabcXyz

This is font 1. 0123456789 ABCabcxyz

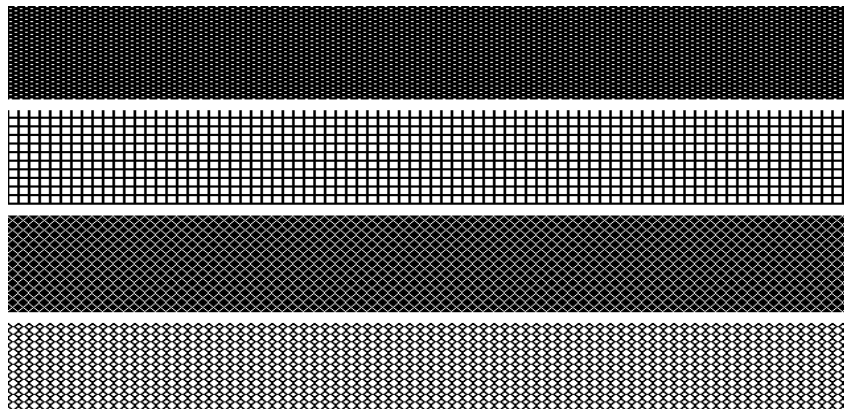
This is font 0. 0123456789 ABCabcxyz

图 附录 1-1

3 打印头测试信息

打印头测试图案可以用来检测打印头状态是否正常。

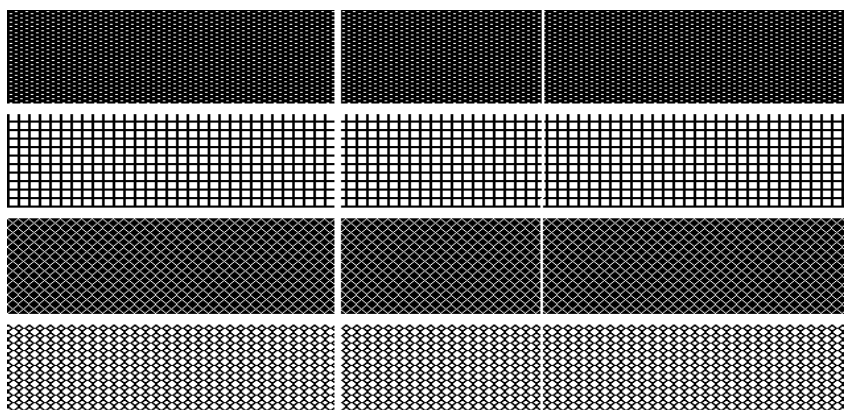
下面的图案是一个工作良好的打印头打印的测试图案：



正常的打印头测试图案

图 附录 1-2

下面的图案是一个工作不正常的打印头打印的测试图案，是由于打印头上附有细小的固体颗粒，或打印头已损坏等原因造成的，如经清洗后还不能正常工作，请与代理商或厂家取得联系。



不正常的打印头测试图案

图 附录 1-3

附录 2 纸张的技术规格

纸张高度的最大值根据打印机配置内存大小而定。

1 连续纸规格

- 无黏合剂连续型条状纸

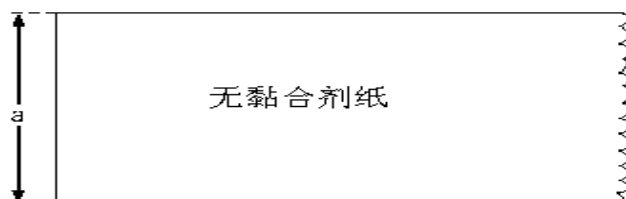


图 附录 2-1

a : 打印纸宽度 25 mm a 110 mm

- 有黏合剂连续型条状纸

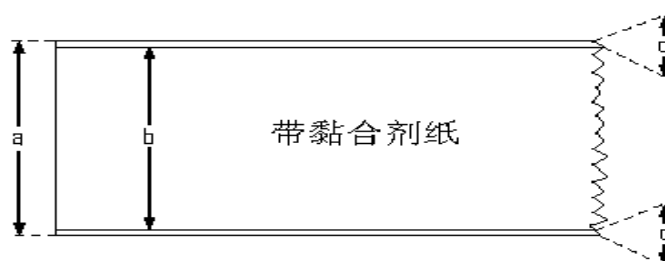


图 附录 2-2

a : 底纸宽度 25 mm a 110 mm

b : 打印纸宽度 25 mm b 110 mm

c : 纸边隙宽度 c 1 mm

2 非连续纸规格

- 有黏合剂非连续型标签纸

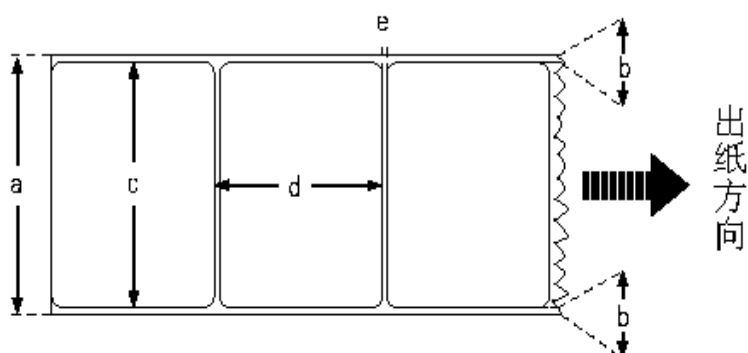


图 附录 2-3

a : 底纸宽度 25 mm a 110 mm

b : 纸边隙宽度 b 1 mm

c : 标签宽度 25 mm c 110 mm

d : 标签高度 d 10 mm

e : 间隙宽度 e 2 mm

- 无黏合剂非连续型穿孔纸

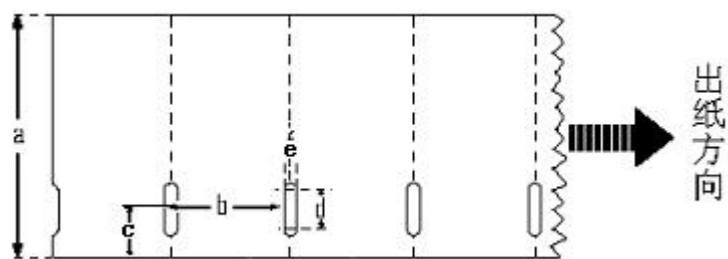


图 附录 2-4

a : 穿孔纸宽度	25 mm	a 110 mm
b : 穿孔纸高度	b 10 mm	
c : 探测口位置	c 80 mm	
d : 探测口宽度	d 5 mm	
e : 探测口高度	e 2 mm	

- 无黏合剂非连续型标记纸

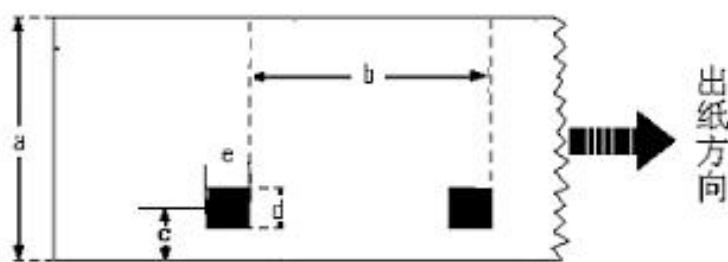


图 附录 2-5

a : 标记纸宽度	25 mm	a 110 mm
b : 标记纸高度	b 10 mm	
c : 标记位置	c 60 mm	
d : 标记宽度	d 10 mm	
e : 标记高度	e 4 mm	

附录 3 简单参数配置

1 简单参数配置菜单

- | | |
|---------------|-----|
| 01) 纸张类型..... | 标签纸 |
| 02) 打印方式..... | 热转印 |
| 03) 自动上纸..... | 开 |

2 简单参数配置过程示意图

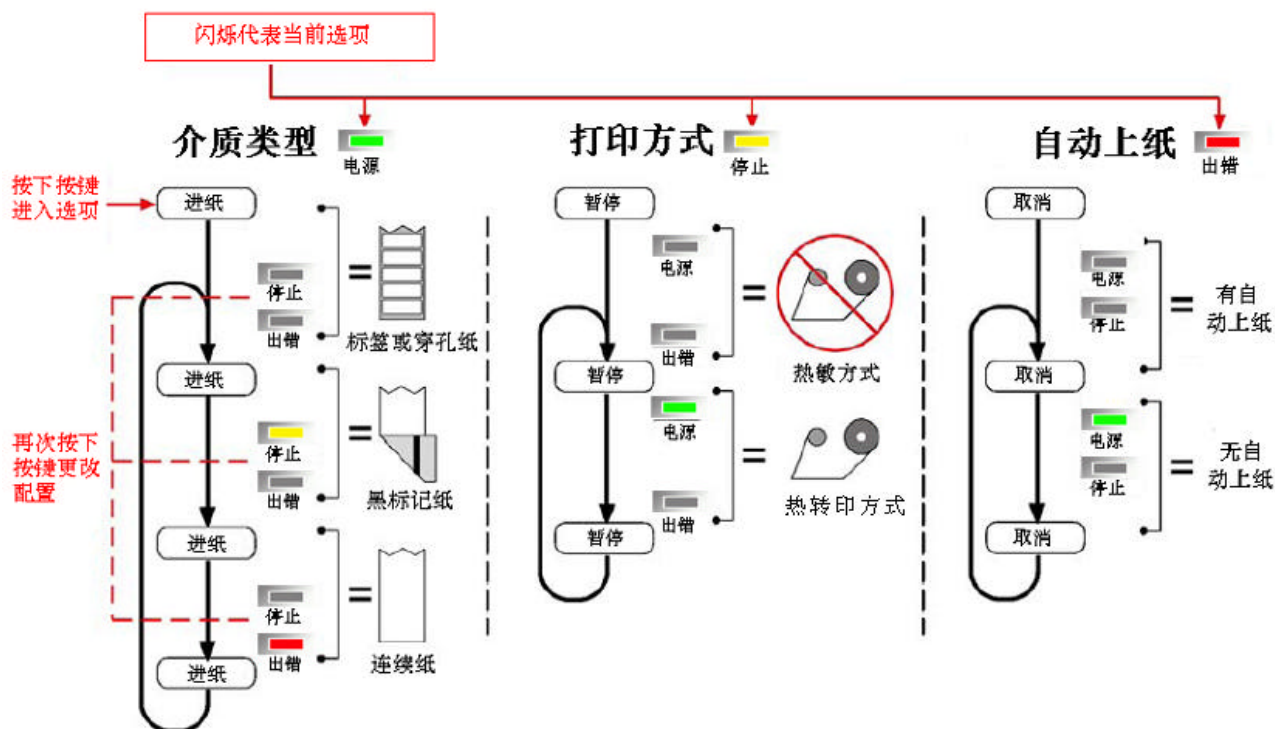


图 附录 3-1

3 配置参数与指示灯状态对照表


配置项	指示灯状态			
	电源指示灯	停止指示灯	错误指示灯	
介质类型	标签或穿孔纸	闪烁	灭	灭
	黑标记纸	闪烁	亮	灭
	连续纸	闪烁	灭	亮
打印方式	热敏方式	灭	闪烁	灭
	热转印方式	亮	闪烁	灭
自动上纸	有自动上纸	灭	灭	闪烁
	无自动上纸	亮	灭	闪烁

表 附录 3-1

附录 4 复杂参数配置

1 复杂参数配置菜单

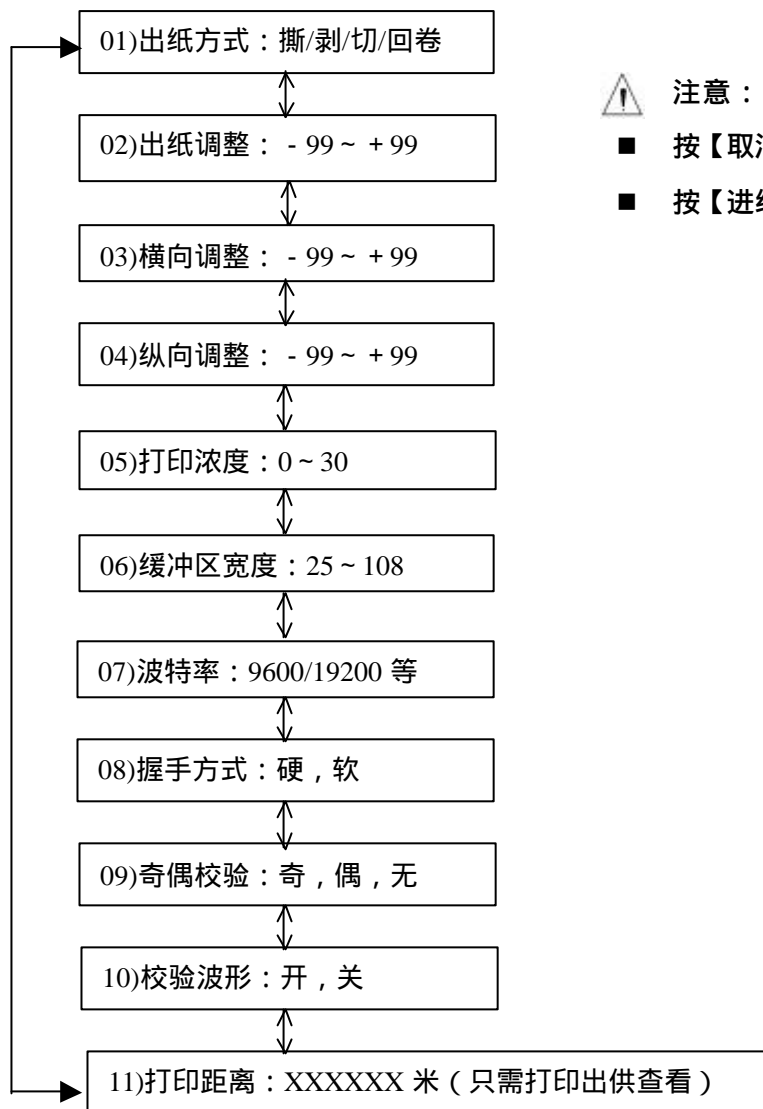
01)出纸方式.....	撕离	◆
02)出纸调整.....	+00 点	
03)横向调整.....	+00 点	
04)纵向调整.....	+00 点	
05)打印浓度.....	15	
06)缓冲宽度.....	.080 字节	
07)波特率.....	38400	
08)握手方式.....	硬	
09)奇偶校验.....	无	
10)校验波形.....	关	
11)打印距离.....	.000010 米	

 注意：

◆ 表示下一步按键操作为翻目录操作

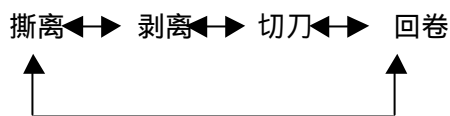
◀▶ 表示下一步按键操作为调整当前项的值

2 各级目录项及其参数配置说明



1) 出纸方式

参数值范围：



按【进纸】键参数值按逆时针方向变化；

按【取消】键参数值按顺时针方向变化；

2) 出纸调整

参数值：- 99 ↔ +99

按【进纸】键参数值在基值上减 4 点；

按【取消】键参数值在基值上加 4 点；

3) 横向调整

参数值：- 99 ↔ +99

按【进纸】键参数值在基值上减 4 点；

按【取消】键参数值在基值上加 4 点；

4) 纵向调整

参数值：-99 \longleftrightarrow +99

按【进纸】键参数值在基值上减 4 点；

按【取消】键参数值在基值上加 4 点；

5) 打印浓度

参数值：0 \longleftrightarrow 30

按【进纸】键参数值在基值上减 1；

按【取消】键参数值在基值上加 1；

6) 缓冲宽度

参数值：25 \longleftrightarrow 108

按【进纸】键参数值在基值上减 4mm；

按【取消】键参数值在基值上加 4mm；

7) 波特率

参数值：

9600 \longleftrightarrow 19200 \longleftrightarrow 38400

按【进纸】键参数值按逆时针方向变化；

按【取消】键参数值按顺时针方向变化；

8) 握手方式

参数值：

硬 \longleftrightarrow 软

按【进纸】键和【取消】键在两个值之间切换；

9) 奇偶校验

参数值：

奇 \longleftrightarrow 偶 \longleftrightarrow 无

按【进纸】键参数值按逆时针方向变化；

按【取消】键参数值按顺时针方向变化；

10) 校验波形

参数值：

开 \longleftrightarrow 关

按【进纸】键和【取消】键在两个值之间切换；

11) 打印距离

参数值：只允许查看。